

BOMBAS DE ACHIQUE MAST SERIE K

K2 K2S K2SA K2F

K3 K3S K3SA

K5 K5S K5SA



Manual de instrucciones - Español

ÍNDICE

1. Instrucciones de seguridad	3
1.1. Señalización	
1.2. Aplicaciones apropiadas	
1.3. Aplicaciones erróneas	
1.4. Responsabilidades y garantías	
1.5. Instrucciones de seguridad generales	
1.6. Instrucciones de seguridad de uso	
2. Descripción del producto	5
3. Inicio	6
3.1. Aplicaciones móviles	
3.2. Aplicaciones estáticas	
4. Mantenimiento	8
5. Resolución de problemas	10
6. Lista de piezas de repuesto	12
7. Accesorios	12
8. Eliminación y reciclado	12
9. Fichas de Especificaciones Técnicas	13

Este manual de instrucciones contiene información general e información de seguridad relevante. Antes de usar la bomba debería de ser estudiado cuidadosamente por el Servicio técnico y usuarios. Este manual debe de estar siempre disponible cerca del equipo.

Declaración de Conformidad

El fabricante declara bajo su única responsabilidad que los productos, a los cuales hace referencia esta declaración, son conformes a los siguientes estándares y directivas:

EN ISO 12100-1 04/04	EN ISO 12100-2 04/04	EN 809 10/98
EN 55014 T1-1 02/97	EN 55014 T2 10/97	EN 60335-1 12/98
EN 60335 2-41 04/97	EN 6100-3-2 10/98	EN 61000-3-3 03/96



De acuerdo con las siguientes directivas:

Directiva de Maquinaria: 2006/42/EC

Directiva de Baja Tensión: 2006/95/EC

Compatibilidad electromagnética: 2004/108/EC

Directiva de marcado CE: 93/68/EEC

1. INSTRUCCIONES DE SEGURIDAD

1.1. Señalización



Señalización de seguridad de acuerdo con la DIN 4844-W9, indica las instrucciones de seguridad cuyo incumplimiento podría resultar peligroso para las personas. Deben de ser seguidas estrictamente.



Esta señal indica instrucciones de seguridad cuyo no cumplimiento podría ser peligroso para la bomba y su uso.

1.2. Aplicación apropiada

Las bombas han sido diseñadas para el trasvase de agua doméstica de acuerdo con la DIN 1986 parte 3. Son usadas de forma móvil o estacionaria para eliminar líquidos de habitaciones, depósitos, estanques o piscinas hasta una profundidad máxima de inmersión de 10 m.



Cuando se use la bomba para la limpieza y mantenimiento de piscinas, estanques, fuentes o similares, la bomba se debe suministrar con un dispositivo de protección frente a corrientes residuales (RCD) con un valor de corriente residual menor a 30 mA.

1.3. Aplicaciones no apropiadas

La bomba no debe usarse para otros usos distintos de los descritos en el apartado 1.2.



La bomba no debe usarse para el trasvase de excrementos, sólidos > 10 mm, agua salada, ácidos y álcalis, líquidos inflamables, líquidos con temperaturas por encima de 45° C de forma continua (se permite el bombeo durante un máximo de 3 minutos a una temperatura de hasta 80° C)

1.4. Responsabilidades y garantías

No nos hacemos responsables por daños atribuidos al no cumplimiento de las instrucciones de uso, uso inapropiado descrito en el apartado 1.3. ó modificaciones no autorizadas y el uso de piezas no originales y accesorios.

Se acepta la no compensación por daños, independientemente de las bases legales.

Deben llevarse a cabo las pertinentes medidas para evitar daños materiales e inmateriales, en caso de fallo de la bomba, mediante la instalación de una segunda bomba, sistema de alarma principal independiente u otros accesorios.

Las reclamaciones en plazo de garantía deben de ser notificadas inmediatamente después del fallo o defecto detectado. No se aplica la garantía a las piezas de desgaste.

1.5. Instrucciones generales de seguridad

El equipamiento eléctrico cumple con la actual VDE (Asociación alemana referente a componentes eléctricos y electrónicos) y las regulaciones para la prevención de accidentes.

Tensiones letales por encima de 50 V están internamente en la caja de la clavija y en la caja de la bomba.



Los intervalos de limpieza han de realizarse para garantizar un funcionamiento seguro de la bomba y una larga vida de servicio. Antes de limpiarla hay que desconectarla de la fuente de suministro de energía. No utilizar detergentes agresivos.



Reciclar las partes de forma segura y responsable. Siempre seguir las regulaciones medioambientales locales y códigos aceptados. En caso de rotura, el medioambiente puede ser contaminado por fugas de lubricantes.

1.6. Instrucciones de seguridad de uso

El peligro derivado de las fuentes de alimentación debe de ser eliminado (ver detalles de la VDE o regulaciones de seguridad locales).

La fuente de alimentación a la cual se conectará la bomba debe de estar apropiadamente instalada de acuerdo con las regulaciones de seguridad de corriente con protección mediante fusible de 10 A.



Cuando se utilice la bomba en piscinas o estanques, cumplir siempre con las regulaciones de acuerdo con la DIN/VDE 0100 parte 702. Así la fuente de alimentación debe estar equipada con un dispositivo de protección frente a corrientes residuales (RCD) con un valor de corriente residual menor de 0,03 A.



Si existe riesgo de inundación, mover las conexiones eléctricas a una zona segura para protegerlas de la humedad.

La bomba está equipada con una protección frente a la temperatura, que detiene la bomba en el caso de que se produzca una sobrecarga térmica. En este caso desenchufar la bomba y eliminar la causa de la sobrecarga. Después de esto la bomba arrancará de nuevo automáticamente.

La clavija puede tener todavía tensión condensada durante un corto tiempo cuando desenchufe la bomba.

Transporte la bomba sólo a través del asa que incorpora para ello.

Tenga en cuenta que la máxima profundidad de inmersión es de 10 m. Asegúrese de que el lugar de uso e instalación esté protegido frente a temperaturas por debajo de 0º C. Almacene la bomba en lugares secos. Se permite el almacenamiento a temperaturas de -20 º C para bombas limpias y secas.

2. DESCRIPCIÓN DEL PRODUCTO



Tipo Estándar

Tipo S

Tipo SA

Tipo F

El **tipo estándar** no tiene función de control y se usa principalmente para aplicaciones móviles (enchufar y trabajar).

El modelo con **interruptor de flotador externo (S)**, incorpora un flotador que pone en funcionamiento y detiene la bomba en una instalación estacionaria dependiendo del nivel del líquido. Se pone en marcha al conectar la clavija de enchufe a la fuente de alimentación. La bomba viene equipada de serie con una válvula antirretorno.

El modelo con **interruptor de flotador integrado y alarma (SA)**, incorpora un interruptor de flotador integrado que pone en funcionamiento y detiene la bomba en una instalación estacionaria dependiendo del nivel del líquido. Adicionalmente la bomba puede ser operada manualmente mediante la pulsación continua de la

palanca. En el caso de un rango de afluencia por encima del rango de la bomba o una rotura del flotador, la bomba empieza a trabajar automáticamente y suena una alarma (desde la carcasa de la clavija). Después de conectar la bomba a la fuente de alimentación el sistema de control realiza un autoajuste. La bomba arranca automáticamente a los 3 seg. La bomba viene equipada de serie con una válvula antirretorno.

El modelo de **succión plana (F)**, está preparado para aspirar niveles muy bajos de líquido. Se usa principalmente para aplicaciones móviles (enchufar y trabajar). La bomba viene equipada de serie con una válvula antirretorno.

3. INICIO

3.1. Aplicación móvil



En el caso de uso en el exterior, cumpla siempre con las regulaciones de acuerdo con la DIN/VDE 0100 parte 702. Compruebe que la clavija de enchufe no esté húmeda.

El **modelo Estándar** se pone en marcha tras ser enchufada la clavija a la fuente de alimentación. Para el **modelo S**, además hay que levantar el flotador. En el modo manual, el **modelo SA** se pone en marcha presionando de forma continuada la palanca.



Nunca introduzca la bomba en el líquido sujetándola por el cable eléctrico o por la manguera de impulsión, utilice el asa o cuerdas para ello.

La máxima profundidad de inmersión es de 10 m. Mantenga la bomba bajo supervisión durante su funcionamiento para poder desconectarla en caso de avería. Limpiar la bomba después de usarla (descrito en la sección 4)

Método para succión plana (Modelos Estándar, S y SA solamente)

En operación manual la bomba aspira el líquido hasta pocos milímetros del suelo (ver ilustración pág. siguiente)

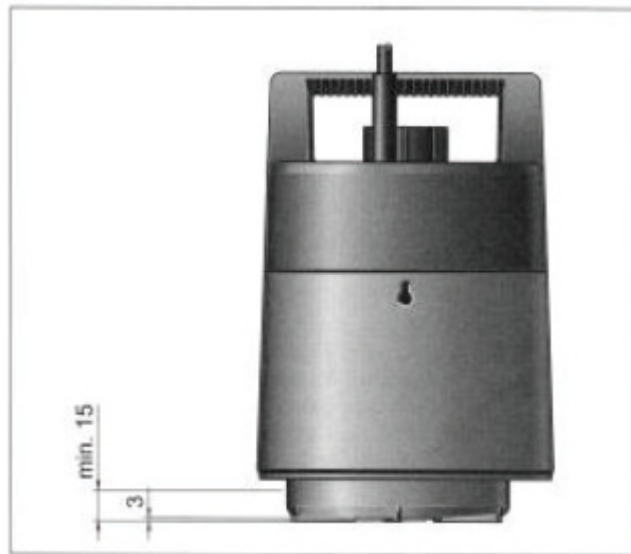
Para proceder desenchufa la clavija de la fuente de alimentación. Usar una llave apropiada (destornillador) en alguna de las aperturas del filtro y retirar la carcasa (ver ilustración sección 4). La bomba está ahora preparada para succionar el líquido residual en posición vertical.



Se requiere de una superficie firme y plana para aplicar este método. Láminas (por ejemplo lonas del fondo de estanques) no son superficies aptas. Estas lonas son succionadas por la bomba taponando la boca de aspiración.



Peligro causado por partes móviles. Después de la realización de la succión plana, el filtro debe montarse inmediatamente. En caso de pérdida o rotura éste tiene que ser repuesto inmediatamente.



3.2. Aplicación estacionaria



En operación estacionaria la bomba debe de estar instalada en cumplimiento con la DIN EN 12056 res. DIN EN 752 y regulaciones locales

Tenga en cuenta lo siguiente en la instalación:

Para instalar una bomba con flotador externo (S):

Tenga en cuenta que el tamaño mínimo del pozo sea de LxAxH: 360x360x310 mm. Compruebe que el flotador pueda moverse libremente después de la instalación y no esté colocado por debajo de la línea de impulsión del líquido.

Para instalar una bomba con flotador interno y alarma (SA):

Tenga en cuenta que el tamaño mínimo del pozo sea de LxAxH: 300x300x310 mm. Compruebe que el contacto de la alarma (electrodo metálico en el asa) no esté colocado por debajo de la línea de impulsión del líquido.

La bomba sin flotador (Estándar) no se puede usar en instalación estacionaria sin un flotador externo como accesorio.



Compruebe que el pozo esté tapado o haya una iluminación adecuada en la zona de instalación para reducir el riesgo de accidente. Compruebe que la clavija de enchufe esté protegida frente a la humedad.

Prepare los accesorios requeridos para la instalación estacionaria (línea de manguera de impulsión de longitud adecuada, racores de tamaño correcto y elementos de sujeción de la bomba).



La operación estacionaria de la bomba requiere de una superficie firme y plana. Las lonas o láminas no son aptas. Garantizar una instalación vertical, no se permite una instalación diagonal. Asegurarse que la zona de aplicación esté protegida de temperaturas bajo 0 °C.

Asegurarse que las mangueras de impulsión no ejerzan fuerza sobre la bomba.

4. MANTENIMIENTO

La bomba está carente de mantenimiento durante un periodo de tiempo muy prolongado. No obstante, debería de limpiarse frecuentemente. Los intervalos de limpieza dependerán de la composición del líquido que haya sido bombeado, el contenido de sólidos y las horas de uso de la bomba. Comprobar que la bomba esté desenchufada de la fuente de alimentación durante su limpieza y que no sea reconectada de forma no autorizada. La bomba se debe limpiar después de cada operación móvil y al menos una vez al año.



Los servicios sobre el cable de alimentación y el motor deben de ser realizados estrictamente por el fabricante.

Los intervalos de limpieza deben llevarse a cabo para mantener la seguridad y una larga vida útil de la bomba. No usar detergentes agresivos.

Para limpiar la bomba:

Desenchufar de la fuente de alimentación. Descargar la bomba. Aplicar una llave apropiada (destornillador) en uno de los orificios del filtro y levantar para extraer dicha carcasa (ver ilustración).



Limpiar con un potente chorro de agua el filtro, impulsor y carcasa de la bomba. Volver a montar el filtro y ajustar hasta escuchar un chasquido.

El modelo con flotador externo (S), requiere además la limpieza del mismo. Por lo tanto, limpiar el flotador y su soporte con un potente chorro de agua.

El modelo con flotador interno y alarma (SA), requiere adicionalmente la limpieza del flotador interno y la alarma de contacto. Por lo tanto, desmontar la arandela de plástico del tubo deslizadera del flotador magnético. Extraer el flotador de dicho tubo (ver ilustración).









El flotador magnético es frágil. Tratarlo con cuidado al quitarlo, ponerlo y limpiarlo. La alarma de contacto no debe de ser desatornillada para limpiarla. Limpiar la arandela, flotador magnético, tubo deslizadera, carcasa del flotador y alarma de contacto. Volver a montar el flotador con la arandela en la parte superior del tubo.

5. RESOLUCIÓN DE PROBLEMAS

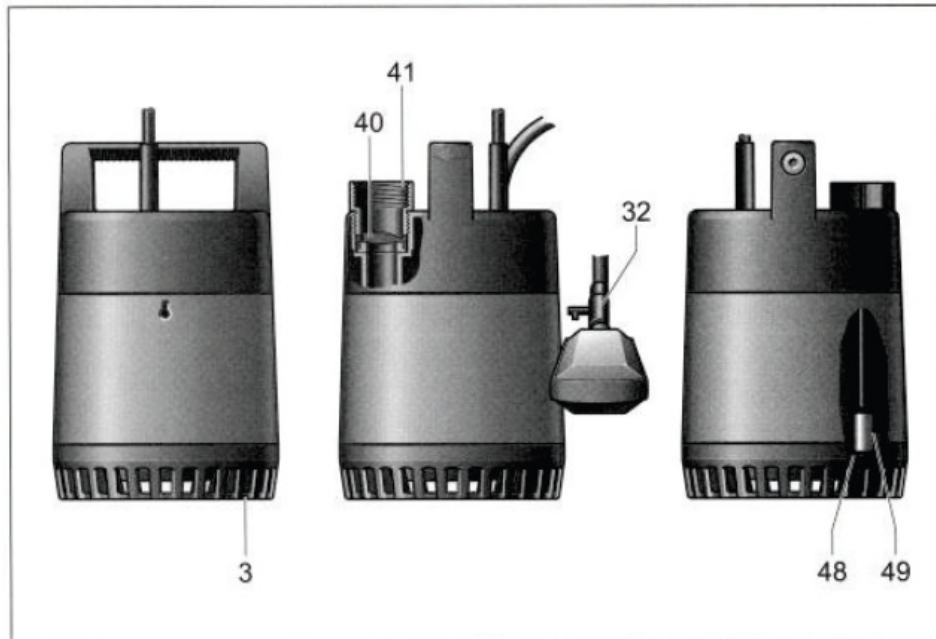


Comprobar siempre que la bomba esté desconectada de la fuente de alimentación antes de manipularla.

¿Qué hacer si...	Causa	Acción
...el motor no arranca	No hay corriente o no está correctamente enchufada	<ul style="list-style-type: none"> - Enchufar correctamente. - Comprobar el interruptor de protección de fallo de corriente. - Comprobar el cable.
	Fusible frontal defectuoso	<ul style="list-style-type: none"> - Cambiar el fusible - Descartar la causa de fallo de fusible
	Bomba parada por interrupción por temperatura	<ul style="list-style-type: none"> - Eliminar la lentitud o bloqueo de la bomba.
	Bomba bloqueada	<ul style="list-style-type: none"> - Extraer el cuerpo extraño de la carcasa y/o impulsor
	Motor defectuoso	Este trabajo sólo puede ser realizado por el fabricante.  <ul style="list-style-type: none"> - Cambiar el motor
	Mal funcionamiento del flotador	<ul style="list-style-type: none"> - Acceder al flotador y limpiarlo (ver capítulo 4) - Sustituir el flotador defectuoso. Este trabajo sólo puede ser realizado por el fabricante. 
	Condensador o bobina defectuoso	Este trabajo sólo puede ser realizado por el fabricante.  <ul style="list-style-type: none"> - Reparar el motor
...el motor arranca pero la bomba no funciona	Bomba o manguera de impulsión bloqueados	<ul style="list-style-type: none"> - Limpiar la bomba o la manguera
	Válvula de la manguera cerrada o no suficientemente abierta	<ul style="list-style-type: none"> - Abrir la válvula
	Aire en la manguera de impulsión o en la carcasa de la bomba	<ul style="list-style-type: none"> - Cebear el aire de la manguera
...la bomba bombea muy poco	Impulsor sucio o desgastado	<ul style="list-style-type: none"> - Limpiar o sustituir el impulsor
	Manguera de impulsión bloqueada	<ul style="list-style-type: none"> - Limpiar la manguera de impulsión
	Pérdida de presión demasiado grande	<ul style="list-style-type: none"> - Usar una manguera de mayor diámetro - Usar una bomba más grande si es necesario
	Viscosidad o peso específico del medio a bombear demasiado alto	<ul style="list-style-type: none"> - Preguntar a nuestro Servicio de atención al cliente.

<p>...la bomba no se para</p>	<p>Mal funcionamiento del flotador</p>	<ul style="list-style-type: none"> - Acceder al flotador y limpiarlo (ver capítulo 4) - Sustituir el flotador defectuoso. Este trabajo sólo puede ser realizado por el fabricante. 
<p>...actúa la interrupción por temperatura</p>	<p>Bobina demasiado caliente porque la potencia de entrada es demasiado alta</p>	<ul style="list-style-type: none"> - Eliminar la lentitud o bloqueo de la bomba - Si el motor está defectuoso, esto debe de ser revisado por el fabricante. - Reparar el motor. 
	<p>Temperatura del medio bombeado demasiado alta (por encima de 45°C)</p>	<ul style="list-style-type: none"> - Controle el límite de T^a
<p>...la alarma suena</p>	<p>La entrada supera la velocidad de bombeo de la bomba</p>	<ul style="list-style-type: none"> - Reduce la entrada, utiliza una bomba más potente si es necesario
	<p>Mal funcionamiento del flotador</p>	<ul style="list-style-type: none"> - Acceder al flotador y limpiar
	<p>Bomba bloqueada</p>	<ul style="list-style-type: none"> - Extraer el cuerpo extraño de la carcasa y/o impulsor
	<p>Motor defectuoso</p>	<ul style="list-style-type: none"> - Reparar el motor Este trabajo sólo puede ser realizado por el fabricante. 
	<p>Manguera de impulsión bloqueada</p>	<ul style="list-style-type: none"> - Limpiar la manguera de impulsión

6. LISTA DE PIEZAS DE REPUESTO



Pos.	Descripción	ESTÁNDAR	S	SA
3	Filtro	02 00 070		
32	Abrazadera guía (rotatoria)		02 00 080	
40	Válvula antiretorno		02 00 023	
41	Rosca		02 00 090	
48	Arandela			02 00 236
49	Flotador			02 00 205

7. ACCESORIOS

Para las bombas de esta serie está disponible un flotador (sólo para el modelo estándar), válvula antiretorno (modelos S, SA y F), dispositivo de protección frente a corrientes residuales (RCD), cuerdas de amarre, racores (ejemplo GEKA, Storz C) i mucho más. Pregunta a tu distribuidor para mas información.

8. ELIMINACIÓN Y RECICLADO

Este producto y sus partes deben de ser eliminados de acuerdo con las disposiciones locales, regulaciones aplicables o ser devueltas al fabricante.

9. FICHAS DE ESPECIFICACIONES TÉCNICAS

Disponibles en 3 versiones de potencia y 3 variantes y con placa de acero para succión plana.

Tipo		K 2 F	K 2 K 2 S K 2 SA	K 3 K 3 S K 3 SA	K 5 K 5 S K 5 SA
Normativa y protección		DIN EN 60529 - IP 68			
Tensión	V	230			
Potencia	P W	700	430	650	810
Intensidad	A	3,3	2,1	3,1	3,7
Paso de sólidos	Ø mm	4	10		
Rosca		G 1 1/4"			
Cable H07RN-F		10 m 3G1,0 (Modelo SA 4G1,0)			
Clavija		Schuko IP 44			
Temperatura del fluido	°C	max. 45°C (hasta 3 Min. max. 80°C)			
Peso	kg	7	5	6	7
Medidas	mm	Ø 177 x H 275	Ø 175 x H 282		

Configuración "F": Succión plana

Configuración "S": Con flotador

Configuración "SA": Con flotador y alarma completamente integrados

Tipo	Caudal Q l/min. hasta altura H m					
	0	3	5	7	9	11
K 2 F	200	170	130	90	20	0
K 2, K 2 S, K 2 SA	250	160	90	0		
K 3, K 3 S, K 3 SA	300	230	170	90	0	
K 5, K 5 S, K 5 SA	330	270	210	150	80	0

Förderhöhe H m (WS)

