

MAST

BOMBAS SUMERGIBLES

T 12, T 16, T 20, TP 8-1, TP 15-1



INSTRUCCIONES DE SERVICIO

Índice de contenidos

Datos técnicos	3
Campo de uso	4
Construcción	4
Puesta en marcha.....	5
Mantenimiento.....	6
Estipulaciones de la garantía.....	6
Búsqueda de averías.....	7
Lista de piezas de repuesto.....	8

A pesar de lo fácil que resulta el montaje y utilización de la BOMBA SUMERGIBLE, le recomendamos tener en cuenta el contenido de este prospecto. Evitará daños, y la bomba se lo agradecerá y estará lista para el uso en todo momento y gozará de una larga vida útil.

¡Una petición al personal de oficina!

Entregue estas instrucciones de funcionamiento al jefe de la plantilla. Le enviaremos con gusto otro ejemplar gratuitamente.

Datos técnicos

		T 12 / TP 8-1		T 16		T 20 / TP 15-1	
Cantidad transportada Altura transp. (según DIN 1944) presión de invió (1 bar = 10 m columna de agua)		l/min	bar	l/min	bar	l/min	bar
		1300	0	1600	0	2200	0
		1150	0,5	1400	0,5	1980	0,5
		870	1,0	1060	1,0	1520	1,0
		440	1,5	600	1,5	850	1,5
		0	2,0	0	2,1	0	2,1
Corriente trifásica	V	400					
Capacidad	P ₁ kW	3,0		3,7		5,3	
	P ₂ kW	2,4		3,0		4,5	
Coprrriente nominal	A	5,5		6,5		9,3	
Paso de grano	Ø mm	15	10	15		15	
Conexión acoplamiento		G 2,5" B		G 4" A		G 4" A	
Cable 20 m H 07 RN-F		4 G 1,5				4 G 2,5	
Temperatura de liquido	°C	max. 60°C					
Densidad de liquido	kg/dm ³	max. 1,1 kg/dm ³					
Profundidad de inmersión	m	max. 20 m					
pH liquido		5 - 8					
Peso sin cable	kg	35		37		39	
Peso con cable	kg	40		42		47	
Medidas	mm	<div style="display: flex; justify-content: space-around; align-items: flex-start;"> <div style="text-align: center;"> <p>T 12 TP 8-1</p> </div> <div style="text-align: center;"> <p>T 16 T 20 TP 15-1</p> </div> </div>					

Campo de uso

Esta bomba sumergible portátil sirve para el transporte de agua con un contenido de sólidos hasta el tamaño granular permitido. La bomba no se puede utilizar en zonas con riesgo de explosión ni para trasvasar fluidos inflamables o corrosivos. Las bombas sumergibles son aparatos eléctricos, las averías pueden provocar una parada. Utilícelas de modo que una avería no ponga en riesgo personales ni materiales.



Atención: Sólo está permitido el uso en piscinas y estanques, y el área de protección de estos, si están contruidos de acuerdo con la normativa VDE 0100 § 49 D. Consulte con su especialista en electricidad.

Construcción

Esta bomba sumergible es una bomba centrífuga de un nivel, unidad a un motor eléctrico para formar una unidad. Todas las partes conductoras de corriente están cerradas herméticamente. Puede funcionar sumergida e inmersa. Es independiente de si la bomba está en posición vertical u horizontal.

Materiales

Árbol de la bomba:	acero inoxidable
Rotor:	Hierro de fundición especial
Distribuidor:	Hierro de fundición especial
Sellados:	elastómeros resistentes al aceite
Sellado para árbol:	carbón/cerámica
Resto de piezas:	de aluminio con aleación de metal ligero resistente al agua de mar (p. ej. G-ALMg3, G-ALMg 5, G-AISi 10Mg de acuerdo con DIN 1725 parte 2)

Motor

El motor asíncrono con rotor cortocircuitado está montado de acuerdo con la normativa VDE 0530 para el modo de funcionamiento S 1 (servicio permanente), pero también se puede utilizar en modo S 6 (servicio permanente con carga intermitente). El estator está aislado de acuerdo con la IEC 85 clase F (155°) y sellado en la carcasa. No se puede reparar de la forma convencional.

Atención: ¡El motor **no** tiene baño de aceite!

Protección del motor

Las bombas están equipadas con una instalación electrónica que monitoriza la secuencia de fases (campo rotatorio) temperatura del motor, tensión, frecuencia e interrupción de las fases. Si ocurre una avería, la electrónica se apaga a través de un contactor.

Tan pronto se vuelva a la normalidad, se enciende la bomba automáticamente. En el enchufe del motor hay un interruptor de encendido/apagado.

Puesta en marcha

1. Antes de la puesta en marcha de la bomba, compruebe que el tipo de corriente y la tensión de red coinciden con los datos de la placa indicadora.



Conectar la bomba únicamente a un enchufe eléctrico en perfecto estado.

Tenga en cuenta las normativas de instalación locales. Le recomendamos utilizar la bomba con un conmutador de puesta a tierra de personas.

2. Conectar la manguera de extracción y sumergir la bomba en el fluido a absorber. Cuando sumerja o saque la bomba, sujétela sólo por la cuerda o cadena destinada para ello. ¡Nunca por el cable!
En un caso de extrema urgencia, si no tiene una cuerda a mano, bajar y levantar la bomba utilizando el tubo.
3. Introducir el enchufe en la toma de corriente y encender el interruptor. Gracias al sistema automático de sentido de giro, el motor gira siempre en el sentido correcto. No es necesario controlar la sacudida de arranque. Si tiene un inversor de corriente, no lo encienda nunca con la bomba en funcionamiento. Comenzará a absorber en pocos segundos.
4. El cable no debe estar tirante (riesgo de rotura). Por ello, colocar el cable holgado, no tirar de él sobre bordes afilados o dejar que se enganche en puertas o ventanas.
5. No doblar demasiado los tubos de salida. Si es necesario utilizar un protector anti-dobleces. La pieza de salida se puede girar después de aflojar el tornillo de cabeza con hexágono interior.
6. Si el contactor del motor salta continuamente, puede ser que el rotor se haya fijado o enganchado. Retirar la cesta de protección y girar el rotor con un destornillador hasta que se libere. Es imprescindible colocar de nuevo el filtro protector antes de realizar la prueba de funcionamiento. Por razones de seguridad, desenchufe la bomba antes de realizar todo tipo de tareas en ella.
7. No coloque nunca la bomba sobre una base fangosa. Si es posible, trate de que conseguir una base fija; piedras, tablones, o sujetarla sobre la base por el asa. Si se utiliza la bomba en aguas con materiales de fibra larga (como hierbas, cañas etc.), colóquela en una cesta de mimbre.
8. La bomba está protegida contra la marcha en seco. Sin embargo, se debe evitar la marcha en seco prolongada debido al gran desgaste. Se recomienda utilizar una conmutación de nivel. También es posible trabajar en modo de absorción por tramos de forma prolongada.



Mantenimiento

Se recomienda lavar la bomba sumergible en agua después de cada uso y dejar en marcha en seco durante un minuto. Al hacerlo se evita que el rotor se aglutine con arcilla o cemento aguada. Si se utiliza diariamente, abrir los tornillos de cierre laterales (38) cada 2-3 meses y girar la bomba con la abertura hacia abajo. Si se han salido más de aprox. 10 ccc de agua, significa que se ha dañado el sellado y hay que cambiarlo.

Si no se utiliza la bomba sumergible durante un período de tiempo prolongado, se debe poner en funcionamiento al menos una vez cada tres meses en mojado y permanente durante cinco minutos. De esta forma se evitará que el rotor se quede encajado.

Cuando haya riesgo de congelación, dejar funcionar la bomba brevemente una vez sacada del agua. Con esto se evita la congelación del rotor. Si la bomba se queda encajada de todas formas, el rotor se soltará de nuevo si lo sumerge en agua caliente. - No intente descongelar nunca directamente sobre el fuego.-

Estipulaciones de la garantía

Nuestra garantía se corresponde con las condiciones de venta vigentes, pero no cubrimos los daños causados por violencia, uso incorrecto, desgaste normal o uso en áreas no autorizadas.

Las aplicaciones de la garantía se limitan a la reparación de fallos de construcción, materiales y fabricación. En caso de reclamación, envíe la bomba sin desmontar al proveedor o a uno de nuestros

talleres de servicio al cliente oficiales. Si realiza reparaciones personalmente una vez transcurrido el tiempo de vigencia de la garantía, le rogamos tener en las instrucciones de reparación. Si no tiene en cuenta estas indicaciones, puede provocar daños que originen gastos adicionales y acorten la vida útil de la bomba. Se excluye expresamente toda responsabilidad por perjuicios personales, patrimoniales y materiales.

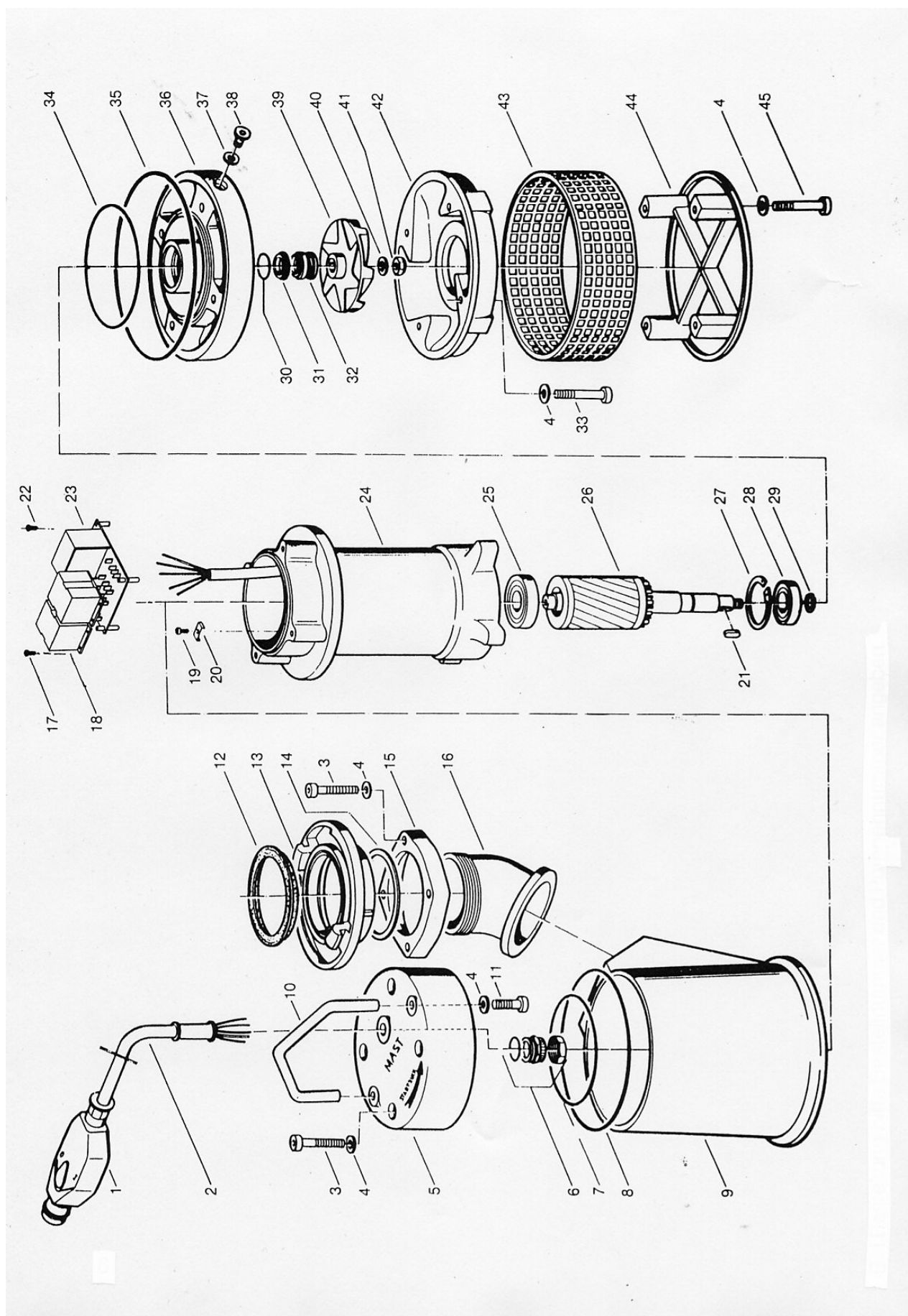
Búsqueda de averías



¡Desconectar siempre el enchufe de la bomba cuando se trabaje en ella!

Avería, fallo	Causa	Solución
La bomba no se enciende o se para	Apagón (fusibles muy débiles)	Conectar a una fuente de energía bien protegida por fusible
	Contactador del motor se apaga por sobrecalentamiento	Apagar la bomba, comprobar si el rotor se ha atascado
	Interrupción de las fases	Comprobar los fusibles
	falsa frecuencia/tensión	Ajustar correctamente la velocidad en el generador
	Cable de conexión dañado	<i>Cambiar el cable de conexión dañado</i>
	El rotor está encajado	Soltar el rotor moviendo las paletas (girar ligeramente las tuercas hexagonales)
El interruptor de corriente de defecto salta	- enchufe con falsa polaridad	- utilizar otro enchufe
	- enchufe, cable de conexión o bomba defectuosos	- reparación llevada a cabo por un electricista
La bomba no tiene el rendimiento deseado	Dirección de giro errónea	Cambiar las fases del enchufe
	La bomba se ha hundido demasiado en el fango	Levantar la bomba y, si es necesario, colocarla sobre una base fija o trabajar con ella suspendida
	El filtro de entrada se ha encajado	Soltar el filtro y, si es necesario, colocarlo en una cesta o tonel
	Canal de agua atascado	Extraer la cesta protectora y el distribuidor, limpiar los canales
	Dobleces en el tubo	Desdoblar el tubo; utilizar un protector anti-dobleces
	El rotor o el distribuidor se han desgastado	Cambiar las piezas

Listas de piezas de repuesto



**MAST
PUMPEN**

MAST PUMPEN GmbH
Pumpenfabrik
Mörikestraße 1 - D-73773 Aichwal
Telefon/Phone +49 (0)711 93 67 04 - 0
Fax +49 (0)711 93 67 04 - 30

B 48 01.05